

**FEDlight**®

## Głośnik EC100P [PL]



### Dane techniczne:

Moc: 100W

Impedancja: 11Ω

Wymiary: 171,5 x 171,5 x 87 [mm]

Pasma przenoszenia: 240-4800Hz

Temperatura pracy: -30°C do 60°C

Zniekształcenie nieliniowe: ≤4%

Magnes głośnika: neodymowy + FerroTec

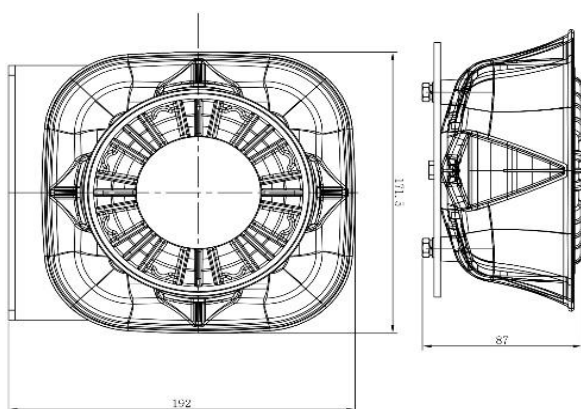
Obudowa głośnika: PA66

Waga: 2,78kg

### Przewody:

Brązowy +VDC

Niebieski (-)



### Zestaw zawiera:

- Głośnik EC100P -1szt.
- Uchwyt EC-1 -1szt.
- Szablon wiercenia otworów uchwytów EC-1 i EC-2 1szt.
- Instrukcja i karta gwarancyjna

### Instalacja głośnika specjalnego



**ZABRANIA SIĘ TESTOWANIA URZĄDZENIA BEZ  
OCHRONNIKÓW SŁUCHU**

Przed instalacją należy wybrać miejsce montażu głośnika tak aby nie zasłaniał i był oddalony od kluczowych elementów mechanicznych pojazdu np. chłodnica, czujniki parkowania, radar i inne.

Głośnik nie może być przysłonięty zderzakiem lub innymi elementami. Zaleca się instalację w przedniej części pojazdu tak aby wylot głośnika w 100% był wolny od przeszkód konstrukcyjnych pojazdu.

Przewody powinny być zabezpieczone w osłonie termicznej tak aby warunki zewnętrzne nie narażały zestawu na uszkodzenie.



**UWAGA- Instalując głośnik należy zwrócić uwagę aby przewód znajdował się w dolnej części głośnika a biała strzałka na przedniej części głośnika była skierowana do góry.**

Istnieje możliwość zmiany pozycji uchwyty instalacyjnego ale pozycja głośnika musi pozostać zgodna z wcześniej opisywaną zasadą. Zalecamy aby instalacje głośnika odbywały się w autoryzowanych firmach zabudowujących pojazdy specjalne oraz serwisy autoryzowane odpowiednie do marki zabudowanego pojazdu

### Podłączenie do generatora:

Należy zapoznać się z instrukcją obsługi generatora.

Jeden głośnik EC100P – w przypadku podłączenia jednego głośnika do generatora polaryzacja nie ma znaczenia.

Dwa głośniki EC100P – w przypadku podłączenia dwóch głośników polaryzacja ma znaczenia i należy zastosować poniższą zasadę.

**Równoległe Szeregowe**

